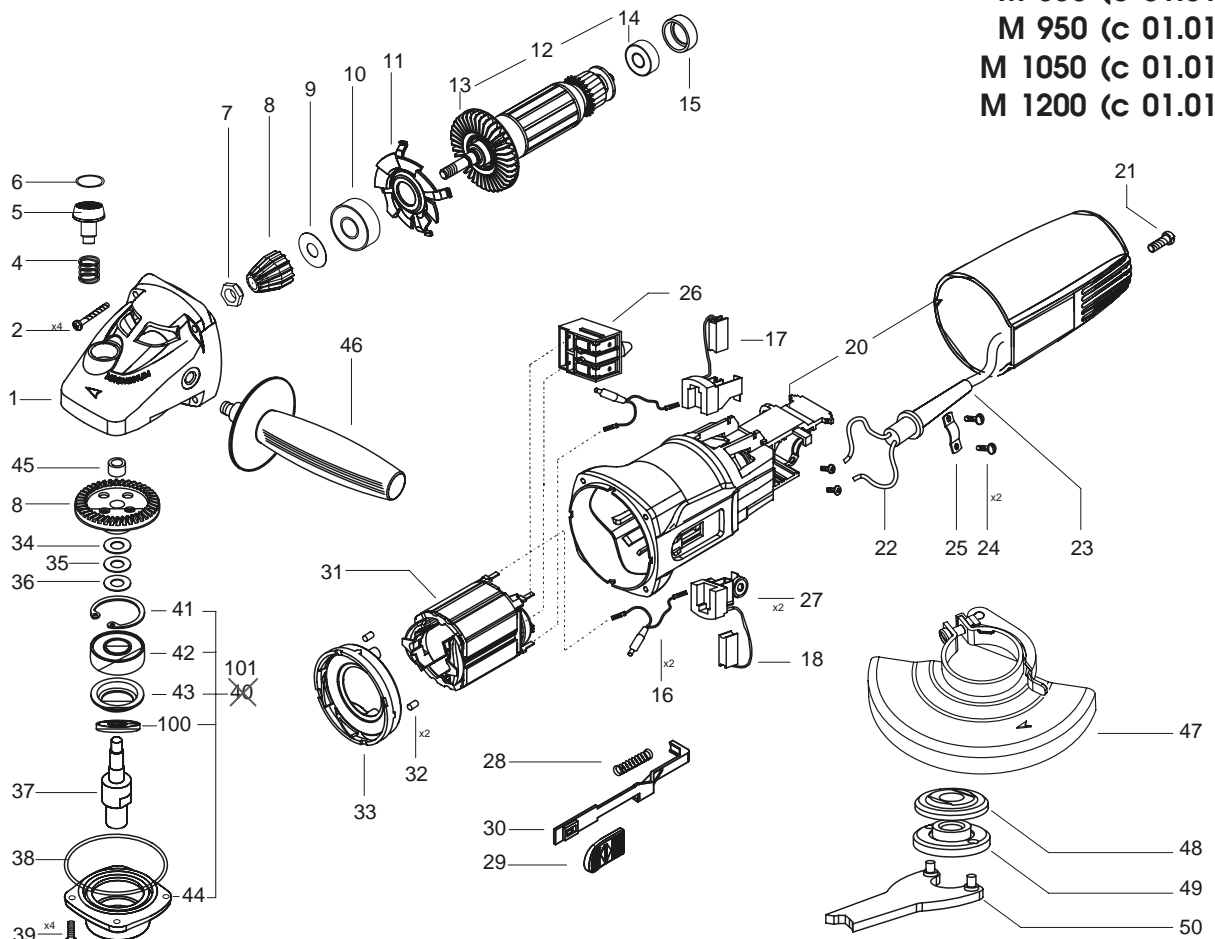


Поз. No.	Идент. No.	Наименование	Поз. No.	Идент. No.	Наименование
	1	175498 Корпус редуктора	[4]	31	153476 Статор в сборе
	2	360621 Винт K4x25		32	272960 Прижим
	4	115165 Пружина	[1];[2];[3]	33	153426 Диффузор
	5	121259 Фиксатор шпинделя	[4]	33	152756 Диффузор
	6	330335 Кольцо 16X2В		34	117797 Шайба регулирующая
	7	117800 Гайка М 8x1		35	117798 Шайба регулирующая
	8	153428 Зубчатая пара		36	117799 Шайба регулирующая
	9	153421 Шайба регулирующая	[1];[2];[3]	37	117788 Шпиндель
	10	330289 Подшипник 6092ZP63LDS18	[4]	37	117788 Шпиндель
	10****	330942 Подшипник 609 2RSL P63 LDS18SpA		38	330336 Кольцо 50X2В
	11	152755 Крышка подшипника		39	361131 ВИНТ H2-M4x12
[1]	12	153481 Ротор в сборе	40*	128106 Гнездо подшипника	
[2]	12	153482 Ротор в сборе	41	330472 Кольцо фиксирующее А35	
[3]	12	153483 Ротор в сборе	41****	330732 Кольцо фиксирующее А35-1D	
[4]	12	153474 Ротор в сборе	42	330117 Подшипник 6202-2RS	
	13	152579 Вентилятор	43	113091 Шайба регулирующая	
	14	330582 Подшипник 6262ZP6E LDS18 SKF	44	128105 Гнездо подшипника	
	15	129087 Втулка резиновая	45	933756 Подшипник игольчатый НК0709	
	16	151196 Дроссель	46	121274 Ручьятка боковая	
[1];[2];[3]	17	129092 Щетка	47	151193 Кожух защитный 125	
[4]	17	153056 Щетка	48	121837 Шайба упорная	
[1];[2];[3]	18	129093 Щетка с контактором	49	121838 Гайка затягивающая	
[4]	18	153057 Щетка с контактором	50	121841 Ключ специальный 150	
	20	153423 Корпус в сборе	50***	154268 Ключ 173 в сборе	
	21	360654 Винт К 4x18	100**	153586 Гайка специальная 30x19,2x6	
	22	116549 Сетевой шнур	101**	154379 Гнездо подшипника в сборе	
	23	152759 Втулка сетевого шнура	201	170495 Инструкция по эксплуатации	
	24	360646 Винт К 4x9,5	202	170374 Упаковка индивидуальная	
	25	256500 Скоба сетевого шнура	204	179864 Консистентная смазка Liver T-0 - 1,00 kg.	
	26	129086 Выключатель			
26****	153548	Выключатель АРВ-2114 Defond			
	27	129082 Щеткодержатель в сборе			
	28	131214 Пружина фиксатора клавиши 0,5xЕ4x25			
	29	170117 Переключатель			
	30	152758 Привод выключателя			
[1]	31	152664 Статор в сборе			
[2];[3]	31	151057 Статор в сборе			

Примечание: \* - по 01.08.2005; \*\* - с 01.08.2005; \*\*\* - с 21.10.2005; \*\*\*\* - с 01.02.2007; \*\*\*\*\* - с 01.02.2008

[1] - только для М 850 с 01.01.2005; [2] - только для М 950 с 01.01.2005; [3] - только для М 1050 с 01.01.2005; [4] - только для М 1200 с 01.01.2005



**M 850 (с 01.01.05)**  
**M 950 (с 01.01.05)**  
**M 1050 (с 01.01.05)**  
**M 1200 (с 01.01.05)**